

## Koel- en vrieswerkbanken Ecostore HP Premium koelwerkbank – 290 lt, 6 laden 1/3, vlak bovenblad, remote

ARTIKEL \_\_\_\_\_

MODEL \_\_\_\_\_

NAAM \_\_\_\_\_

SIS \_\_\_\_\_

AIA \_\_\_\_\_



710024 (EH2RRCC)

Koelwerkbank, 6 laden 1/3,  
vlak bovenblad,  
remote, -2/+10°C,  
230V-50-1N

### Omschrijving

#### Product Nr.

Ecostore Premium HP koelwerkbank met 6 laden. De koelwerkbank in remote uitvoering, voor aansluiting op een extern koelaggregaat. Klimaatklasse 5 (heavy duty, omgevingstemperatuur tot +40°C met 40% luchtvochtigheid). Koelmiddel R134a, R513a of R426a. Geïsoleerd met 90 mm CFK vrij polyurethaan met milieuvriendelijk cyclopentaan gasinjectie. 50 mm hoog vlak bovenblad van roestvrijstaal AISI304 met anti-druppel profiel. In- en uitwendig roestvrijstaal AISI304, uitwendige bodemplaat roestvrijstaal AISI430, uitwendige achterwand gegalvaniseerd staal, inwendige achterwand van aluminium. Inwendig met ronde hoeken. Bodemplaat uit één stuk geperst roestvrijstaal, met afgeronde hoeken. De laden met afgeronde hoeken, sleufperforatie in de bodem en de zijwanden, volledig uittrekbare roestvrijstalen telescoopgeleiders. Ballonvormige magneetbandsluiting met 3-voudige kamer voor extra isolatie, zonder gereedschap te vervangen. Tiptoetsen, digitaal display en elektronische thermostaat. Instelling van hoge/midden/lage luchtvochtigheid (80/65/45%). Turbo stand voor continue koelen. Storingssignalering met symbolen op de display. Alarmering voor te hoge of te lage temperatuur. Opslag in het geheugen van 2 maanden HACCP gegevens. Geventileerde Optiflow luchtcirculatie met verticale en horizontale luchtstroom, voor egale temperatuur bij elke belading. Gecoate verdampers met automatische of handmatige ontdooiing. De Frost Watch Control automatische ontdooiing gaat uitsluitend in werking als het werkelijk nodig is. 150 mm hoge roestvrijstalen stelpoten.

### Uitvoering

- Regelbare temperatuur van -2°C tot +10°C voor de opslag van vlees, vis en zuivelproducten.
- Groot digitaal display met witte cijfers, selectietoetsen voor interne luchtvochtigheid (3 niveaus), instelling en weergave van de temperatuur, handmatige activatie van de ontdooicyclus en turbotoets voor continue werking (voor snelle afkoeling van producten).
- Uitgevoerd met Optiflow geforceerde luchtcirculatie voor snel koelen en gelijkmatige interne temperatuur verdeling.
- 0 mm extra ventilatieruimte: de koelinstallatie met unieke toren opstelling vereist alleen ventilatie aan de voorzijde, hierdoor is plaatsing tegen de muur of zij aan zij met andere apparaten mogelijk, zelfs aan de zijde van de koelinstallatie. Optimaal gebruik van de keukenruimte is hierdoor mogelijk.
- Combinaties van deuren en ladensets maken vele indelingen mogelijk, tevens kan de indeling ook op locatie aangepast worden. Het koelaggregaat geplaatst aan de rechterzijde is op aanvraag mogelijk.
- Digitale HACCP temperatuur controle: bij het bereiken van een kritische temperatuur worden akoestische en visuele alarmeringen geactiveerd. In het systeemgeheugen worden alarmeringen opgeslagen tot 2 maanden.
- Anti-kantel geleiders voor 1/IGN containers.
- Zelfsluitende (<90°) roestvrijstalen deuren.
- Gecertificeerde veiligheid overeenkomstig de CE vereisten.
- Voorbereid voor aansluiting van een RS485 poort, voor connectie met een computer of met geïntegreerde HACCP systemen.
- Connectiviteitsklaar voor real time data toegang op aangesloten apparaten voor op afstand te regelen data (optionele accessoire nodig).
- Geplaatst op 150 mm hoge roestvrijstalen stelpoten (verstelbaar -5/+50 mm) voor eenvoudig schoonmaken van de vloer.
- Extern bodempaneel van roestvrijstaal 1.4016 (AISI430).
- Extern achterpaneel van gegalvaniseerd staal.

### Goedkeuring

## Constructie

- Werkblad van roestvrijstaal 1.4301 (AISI304), met een hoogte van 50 mm.
- Indien nodig kan het werkblad gedemonteerd worden, voor makkelijk verplaatsen (bijvoorbeeld bij smalle deuren).
- Roestvrijstalen werkblad met anti-druppel profiel.
- Inwendige bodemplaat uit één stuk roestvrijstaal, met afgeronde hoeken.
- Eenvoudig schoonmaken en een hoge hygiëne standaard door de inwendig afgeronde hoeken, de eenvoudig uitneembare roosters, geleiders en geleidersteunen en de uitneembare luchtgeleiders.
- De geleidersteunen zijn uitgevoerd met 15 posities (3 cm tussenruimte) om de geleiders met de roosters op verschillende hoogtes te plaatsen, voor een hogere netto capaciteit en een betere benutting van de opslagruimte.
- De interne en externe deurpanelen, de voor- en zijpanelen en het afneembare werkblad van roestvrijstaal 1.4301 (AISI304).
- Aansluiting op een extern koelaggregaat.
- Ontwikkeld en geproduceerd in een ISO 9001 en ISO 14001 gecertificeerde fabriek.
- Storingssignalering met foutcodes.
- Inwendige afmetingen van de laden:
  - modellen met 2 1/2 laden: 1e lade (top lade) 302x521x203 / 2e lade 302x521x223 (BxDxH)
  - modellen met 3 1/3 laden: 1e lade (top lade) 302x521x98 / 2e en 3e lade 302x521x118 (BxDxH)
  - modellen met 1/3+2/3 laden: 1e lade (top lade) 302x521x98 / 2e lade 302x521x333 (BxDxH)

## Duurzaamheid

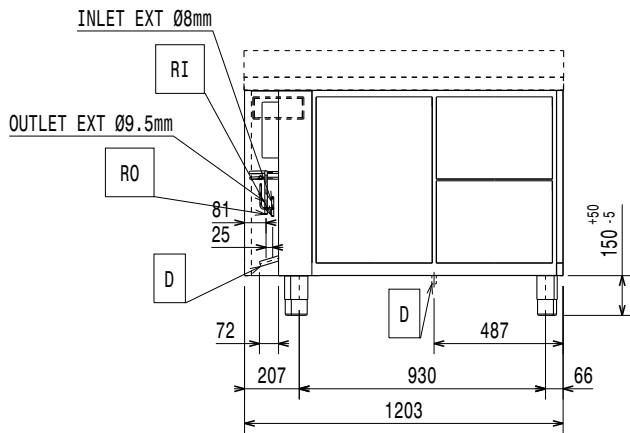


- Uitgevoerd met 90 mm dikke cyclopentaan isolatie voor het uitstekende isolerende vermogen (thermische conductiviteit: 0,020 W/m\*K) en de geringe impact op het milieu (GWP=3).
- Frost Watch Control start het automatische ontdooiproces alleen als het werkelijk nodig is en stopt wanneer het ijs gesmolten is, voor een hogere energie efficiëntie.
- Zonder gereedschap uitneembare ballonvormige magneetbandsluiting met drie luchtkamers voor eenvoudig schoonmaken, betere isolatie en minder energieverbruik.

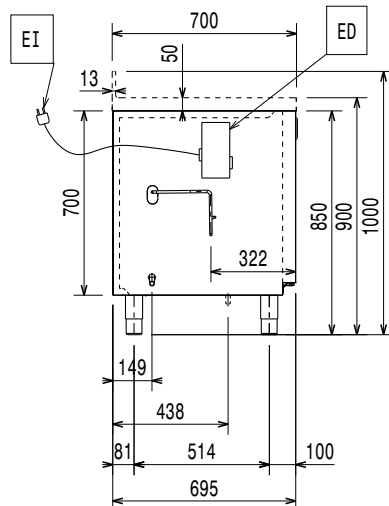
## Optionele accessoires

- SMELTWATERVERDAMPERS voor remote PNC 880028   
koel-vrieswerkbanken
- REMOTE KOELAGGREGAAT, voor PNC 880231   
ecostore HP koelwerkbank en 670 liter  
Ecostore koelkast, -2/+10°C,  
luchtgekoeld, koelmiddel R134a
- LADENSET, 2 LADEN 1/2, voor directe PNC 881058   
belading of voor 1/1-150 GN bakken,  
voor Ecostore HP Premium en HP  
Concept koelwerkbank, h 700 mm
- LADENSET, 3 LADEN 1/3, voor directe PNC 881059   
belading of voor 1/1-65 GN bakken,  
voor Ecostore HP Premium en HP  
Concept koelwerkbank, h 700 mm
- LADENSET, 1 LADE 1/3 en 1 PNC 881071   
FLESSENLADE 2/3, voor Ecostore HP  
Premium en HP Concept koelwerkbank,  
h 700 mm
- KUNSTSTOF GASTRONORM BAK PNC 881110   
1/1-65GN, transparant polycarbonaat
- KUNSTSTOF GASTRONORM BAK PNC 881111   
1/1-100GN, transparant polycarbonaat
- KUNSTSTOF GASTRONORM BAK PNC 881112   
1/1-150GN, transparant polycarbonaat
- VERHOOGINGSSET TOT H 710 mm voor PNC 881146   
remote Ecostore HP koelwerkbank met  
2 compartimenten
- SLOTENSET VOOR DEUREN OF PNC 881242   
LADENSETS, 1 set per Ecostore HP  
Premium of HP Concept koel-  
vrieswerkbank met 2 compartimenten,  
h 700 mm

Front aanzicht

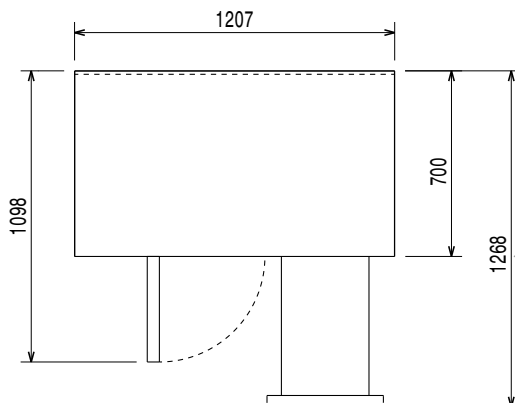


Zij aanzicht



EI = Elektrische aansluiting

Boven aanzicht



## Elektra

Voltage	710024 (EH2RRCC)	220-240 V/1 ph/50/60 Hz
Elektrisch max. vermogen		0.03 kW
Ontdooi vermogen		0.22 kW
Stekker type		CE-SCHUKO

## Algemene gegevens

Bruto inhoud	290 lt
Netto inhoud	93.6 lt
Aantal laden	6 1/1GN laden 1/3
Externe afmetingen, lengte	1207 mm
Externe afmetingen, breedte	700 mm
Externe afmetingen, hoogte	900 mm
Interne afmetingen, lengte	798 mm
Interne afmetingen, breedte	560 mm
Interne afmetingen, hoogte	550 mm
Gewicht, netto	114 kg
Hoogte verstelling	-5/50 mm
Klimaat klasse	5

## Overige gegevens

Controle type	Digitaal
Temperatuur, minimaal	-2 °C
Temperatuur, maximaal	10 °C
Koelmiddel	R134a;R513A;R426A
GWP index	1300; 573; 1508
Werking	Geventileerd
Isolatie	90 mm (Cyclopentaan)

Remote uitvoering voor aansluiting op een extern aggregaat, deze is optioneel leverbaar.

Aanbevolen koelvermogen*	368 W
Bij verdampings temperatuur	-10 °C
Bij condensatie temperatuur	55 °C
Max. omgevings temperatuur	32 °C
Remote afvoer aansluiting	9.5 mm
Remote toevoer aansluiting	8 mm

\* Koelvermogen berekend met een leidinglengte van maximaal 15 meter (zonder bochten)

## ISO certificaat

ISO standaard	ISO 9001; ISO 14001; ISO 45001; ISO 50001
---------------	-------------------------------------------

## Duurzaamheid

Amperage	0.3 Amps
----------	----------